

Baja tulangan beton

© BSN 2017

Hak cipta dilindungi undang-undang. Dilarang mengumumkan dan memperbanyak sebagian atau seluruh isi dokumen ini dengan cara dan dalam bentuk apapun serta dilarang mendistribusikan dokumen ini baik secara elektronik maupun tercetak tanpa izin tertulis dari BSN

BSN

Email: dokinfo@bsn.go.id

www.bsn.go.id

Diterbitkan di Jakarta

Daftar isi

Daftar isi.....	i
Prakata	ii
1 Ruang lingkup.....	1
2 Acuan normatif.....	1
3 Istilah dan definisi	1
4 Jenis	2
5 Bahan baku.....	3
6 Syarat mutu	3
7 Cara pengambilan contoh.....	9
8 Cara uji	10
9 Syarat lulus uji	12
10 Syarat Penandaan	12
11 Cara pengemasan	12
Bibliografi.....	13

Prakata

Standar Nasional Indonesia (SNI) 2052:2017 dengan judul “Baja tulangan beton” merupakan revisi dari SNI 2052:2014, *Baja tulangan beton* dan SNI 8307:2016, *Spesifikasi batang baja karbon deform dan polos untuk penulangan beton* (ASTM A615/A615M-14, IDT).

Tujuan dilakukan revisi ini adalah:

1. Kebutuhan dalam perdagangan;
2. Perkembangan teknologi struktur beton;
3. Spesifikasi terhadap produk yang terus berkembang
4. Kebutuhan akan spesifikasi baja tulangan beton sesuai dengan persyaratan beton struktural untuk bangunan gedung (SNI 2847:2013 atau revisinya)

SNI ini dirumuskan oleh Komite Teknis 77-01, Logam, Baja, dan Produk Baja melalui proses/prosedur perumusan standar dan terakhir dibahas dalam konsensus yang diselenggarakan di Jakarta pada tanggal 15 Maret 2017. Konsensus ini dihadiri oleh perwakilan dari para produsen, konsumen, lembaga penelitian dan instansi terkait lainnya.

Standar ini menggunakan referensi standar JIS dan ASTM.

Standar ini telah melalui tahap jajak pendapat pada tanggal 2 Juni 2017 sampai dengan 2 Agustus 2017

Perlu diperhatikan bahwa kemungkinan beberapa unsur dari dokumen standar ini dapat berupa hak paten. Badan Standardisasi Nasional tidak bertanggung jawab untuk pengidentifikasian salah satu atau seluruh hak paten yang ada.

Baja tulangan beton

1 Ruang lingkup

Standar ini menetapkan acuan normatif, istilah, definisi, bahan baku, jenis, syarat mutu, cara pengambilan contoh, cara uji, syarat penandaan, syarat lulus uji, dan cara pengemasan baja tulangan beton yang digunakan untuk keperluan penulangan konstruksi beton dengan memperhatikan aspek keselamatan dan keamanan.

2 Acuan normatif

Dokumen acuan berikut dibutuhkan untuk aplikasi standar ini. Untuk acuan yang menunjukkan tahun, hanya edisi yang disebutkan tahunnya yang digunakan. Untuk acuan yang tidak menunjukkan tahun, acuan yang digunakan adalah tahun edisi yang terakhir (termasuk setiap amandemen).

SNI 8389, *Cara uji tarik logam*

SNI 0410, *Cara uji lengkung logam*

3 Istilah dan definisi

3.1

baja tulangan beton

baja karbon atau baja paduan yang berbentuk batang berpenampang bundar dengan permukaan polos atau sirip/ulir dan digunakan untuk penulangan beton. Baja ini diproduksi dari bahan baku *billet* dengan cara canai panas (*hot rolling*)

3.2

bahan baku yang digunakan

billet baja tuang kontinyu untuk baja tulangan beton

3.3

ukuran nominal

ukuran yang ditetapkan dalam standar ini

3.4

toleransi

besarnya penyimpangan yang diizinkan dari ukuran nominal

3.5

diameter aktual

ukuran diameter aktual pada baja tulangan polos

3.6

berat aktual

berat dari hasil penimbangan (kg/m)

3.7

sirip/ulir melintang

setiap sirip/ulir yang terdapat pada permukaan batang baja tulangan beton dengan arah melintang terhadap sumbu batang baja tulangan beton

SNI 2052:2017

3.8

sirip/ulir membujur

setiap sirip/ulir yang terdapat pada permukaan batang baja tulangan beton dengan arah membujur terhadap sumbu batang baja tulangan beton

3.9

gap/rib

lebar rusuk atau celah

3.10

ikat

dua batang atau lebih baja tulangan beton diikat secara kuat, rapih dan harus memiliki ukuran nominal, jenis serta kelas baja yang sama

3.11

bundel

dua ikat atau lebih baja tulangan beton yang terdiri dari ukuran nominal, jenis serta kelas baja yang sama

3.12

lot

dua bundel atau lebih baja tulangan beton yang terdiri dari ukuran nominal, jenis, serta kelas baja yang sama ditumpuk dalam satu kelompok

3.13

karat ringan

karat akibat cuaca (tidak korosif) yang apabila digosok secara manual dengan sikat kawat tidak meninggalkan cacat pada permukaan dan memenuhi syarat mutu

3.14

cerna

cacat pada permukaan baja tulangan yang terjadi akibat proses canai panas

3.15

Tensile Ratio (TS/YS)

perbandingan antara kuat tarik (*Tensile Strength*, TS) terhadap kuat luluh/leleh (*Yield Strength*, YS)

3.16

kuat luluh/kuat leleh

nilai ketika baja tulangan beton mulai menunjukkan fenomena luluh atau leleh atau terdeformasi secara plastis

3.17

regangan

regangan total panjang yang dihitung setelah benda uji putus

4 Jenis

4.1 Baja tulangan beton polos (BjTP)

Baja tulangan beton polos adalah baja tulangan beton berpenampang bundar dengan permukaan rata tidak bersirip/berulir.

4.2 Baja tulangan beton sirip/ulir (BjTS)

Baja tulangan beton sirip/ulir adalah baja tulangan beton yang permukaannya memiliki sirip/ulir melintang dan memanjang yang dimaksudkan untuk meningkatkan daya lekat dan guna menahan gerakan membujur dari batang secara relatif terhadap beton.

5 Bahan baku

Baja tulangan beton terbuat dari *billet* baja tuang kontinyu dengan komposisi kimia seperti pada Tabel 1.

Tabel 1 – Komposisi kimia *billet* baja tuang kontinyu (*ladle analysis*)

Kelas baja tulangan	Kandungan unsur maksimum (%)					
	C	Si	Mn	P	S	C _{Eq} *
BjTP 280	-	-	-	0,050	0,050	-
BjTS 280	-	-	-	0,050	0,050	-
BjTS 420A	0,32	0,55	1,65	0,050	0,050	0,60
BjTS 420B	0,32	0,55	1,65	0,050	0,050	0,60
BjTS 520	0,35	0,55	1,65	0,050	0,050	0,625
BjTS 550	0,35	0,55	1,65	0,050	0,050	0,625
BjTS 700**	0,35	0,55	1,65	0,050	0,050	0,625

CATATAN:

- Toleransi nilai karbon (C) pada produk baja tulangan beton diperbolehkan lebih besar 0,03 %
- * Karbon ekuivalen, $C_{eq} = C + \frac{Mn}{6} + \frac{Si}{24} + \frac{Ni}{40} + \frac{Cr}{5} + \frac{Mo}{4} + \frac{V}{14}$
- ** BjTS 700 perlu ditambahkan unsur paduan lainnya sesuai kebutuhan selain pada tabel di atas dan termasuk kelompok baja paduan

6 Syarat mutu

6.1 Sifat tampak

Baja tulangan beton tidak boleh mengandung serpihan, lipatan, retakan, gelombang, cerna dan hanya diperkenankan berkarat ringan pada permukaan.

6.2 Bentuk

6.2.1 Baja tulangan beton polos

Batang baja tulangan beton berpenampang bundar dan permukaan harus rata tidak bersirip/berulir sesuai Gambar 1.

6.2.2 Baja tulangan beton sirip/ulir

6.2.2.1 Permukaan batang baja tulangan beton sirip/ulir harus bersirip/berulir secara teratur. Setiap batang dapat mempunyai sirip/ulir memanjang yang searah tetapi harus mempunyai sirip-sirip dengan arah melintang terhadap sumbu batang (lihat Gambar 2).

6.2.2.2 Sirip-sirip/ulir-ulir melintang sepanjang batang baja tulangan beton harus terletak pada jarak yang teratur. Serta mempunyai bentuk dan ukuran yang sama. Bila diperlukan tanda angka-angka atau huruf-huruf pada permukaan baja tulangan beton, maka sirip/ulir melintang pada posisi di mana angka atau huruf dapat ditiadakan.

6.2.2.3 Sirip/ulir melintang tidak boleh membentuk sudut kurang dari 45° terhadap sumbu batang.

6.3 Ukuran dan toleransi

6.3.1 Diameter, berat dan ukuran sirip/ulir

Diameter dan berat per meter baja tulangan beton polos seperti tercantum pada Tabel 2. Diameter, ukuran sirip/ulir dan berat per meter baja tulangan beton sirip/ulir seperti tercantum pada Tabel 3.

Tabel 2 - Ukuran baja tulangan beton polos

No	Penamaan	Diameter nominal (d)	Luas penampang nominal (A)	Berat nominal per meter*
		mm	mm ²	kg/m
1	P 6	6	28	0,222
2	P 8	8	50	0,395
3	P 10	10	79	0,617
4	P 12	12	113	0,888
5	P 14	14	154	1,208
6	P 16	16	201	1,578
7	P 19	19	284	2,226
8	P 22	22	380	2,984
9	P 25	25	491	3,853
10	P 28	28	616	4,834
11	P 32	32	804	6,313
12	P 36	36	1018	7,990
13	P 40	40	1257	9,865
14	P 50	50	1964	15,413

CATATAN:

- *sebagai referensi
- Cara menghitung luas penampang nominal, keliling nominal, berat nominal dan ukuran adalah sebagai berikut:
 - a) Luas penampang nominal (A)

$$A = 0,7854 \times d^2 \quad (\text{mm}^2)$$

$$d = \text{diameter nominal (mm)}$$
 - b) Berat nominal = $\frac{0,785 \times 0,7854 \times d^2}{100}$ (kg/m)

Tabel 3 - Ukuran baja tulangan beton sirip/ulir

No	Pena- maan	Dia- meter nominal (d)	Luas penam- pang nominal (A)	Tinggi sirip (H)		Jarak sirip melintang (P) Maks	Lebar sirip membujur (T) Maks	Berat nominal per meter
				min	maks			
		mm	mm ²	mm	mm	mm	mm	kg/m
1	S 6	6	28	0,3	0,6	4,2	4,7	0,222
2	S 8	8	50	0,4	0,8	5,6	6,3	0,395
3	S 10	10	79	0,5	1,0	7,0	7,9	0,617
4	S 13	13	133	0,7	1,3	9,1	10,2	1,042
5	S 16	16	201	0,8	1,6	11,2	12,6	1,578
6	S 19	19	284	1,0	1,9	13,3	14,9	2,226
7	S 22	22	380	1,1	2,2	15,4	17,3	2,984
8	S 25	25	491	1,3	2,5	17,5	19,7	3,853
9	S 29	29	661	1,5	2,9	20,3	22,8	5,185
10	S 32	32	804	1,6	3,2	22,4	25,1	6,313
11	S 36	36	1018	1,8	3,6	25,2	28,3	7,990
12	S 40	40	1257	2,0	4,0	28,0	31,4	9,865
13	S 50	50	1964	2,5	5,0	35,0	39,3	15,413
14	S 54	54	2290	2,7	5,4	37,8	42,3	17,978
15	S 57	57	2552	2,9	5,7	39,9	44,6	20,031

CATATAN:

1. Diameter nominal hanya dipergunakan untuk perhitungan parameter nominal lainnya dan tidak perlu diukur
2. Cara menghitung luas penampang nominal, keliling nominal, berat nominal dan ukuran sirip/ulir adalah sebagai berikut:
 - a) Luas penampang nominal (A)
$$A = 0,7854 \times d^2 \quad (\text{mm}^2)$$
d = diameter nominal (mm)
 - b) Berat nominal = $\frac{0,785 \times 0,7854}{100} d^2 \times 0,7$ (kg/m)
 - c) Jarak sirip melintang maksimum = 0,70 d
 - d) Tinggi sirip minimum = 0,05 d
Tinggi sirip maksimum = 0,10 d
 - e) Jumlah 2 (dua) sirip membujur maksimum = 0,25 K
Keliling nominal (K)
K = 0,3142 x d (mm)

6.3.2 Toleransi diameter

Toleransi diameter baja tulangan beton polos seperti pada Tabel 4.

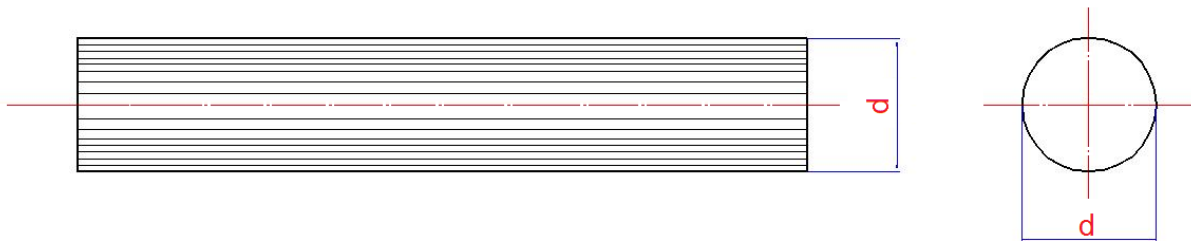
Tabel 4 - Ukuran dan toleransi diameter BjTP

No	Diameter (d)	Toleransi (t)	Penyimpangan kebulungan maks (p)
	mm	mm	mm
1	6	± 0,3	0,42
2	8 ≤ d ≤ 14	± 0,4	0,56
3	16 ≤ d ≤ 25	± 0,5	0,70
4	28 ≤ d ≤ 34	± 0,6	0,84
5	d ≥ 36	± 0,8	1,12

CATATAN:

1. Penyimpangan kebulungan maksimum dengan rumus:
 $p = (d_{maks} - d_{min}) \leq (2t \times 70\%)$
2. Toleransi untuk baja tulangan beton polos = $d - d_{aktual}$

Jenis baja tulangan beton polos seperti pada Gambar 1.

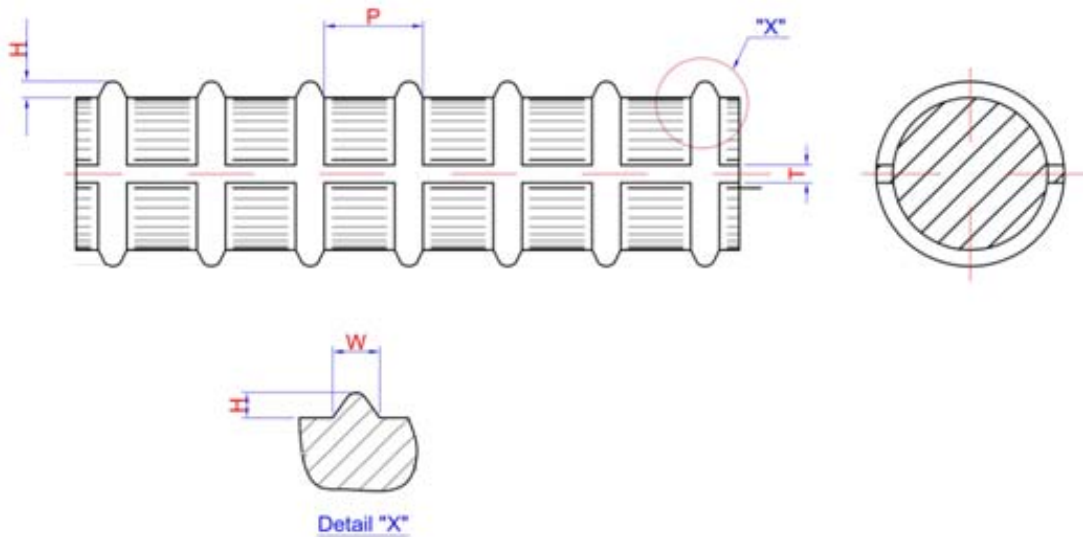


Keterangan gambar:
 d : diameter

Gambar 1 – Baja tulangan beton polos (BjTP)

Jenis baja tulangan beton sirip/ulir seperti pada Gambar 2.

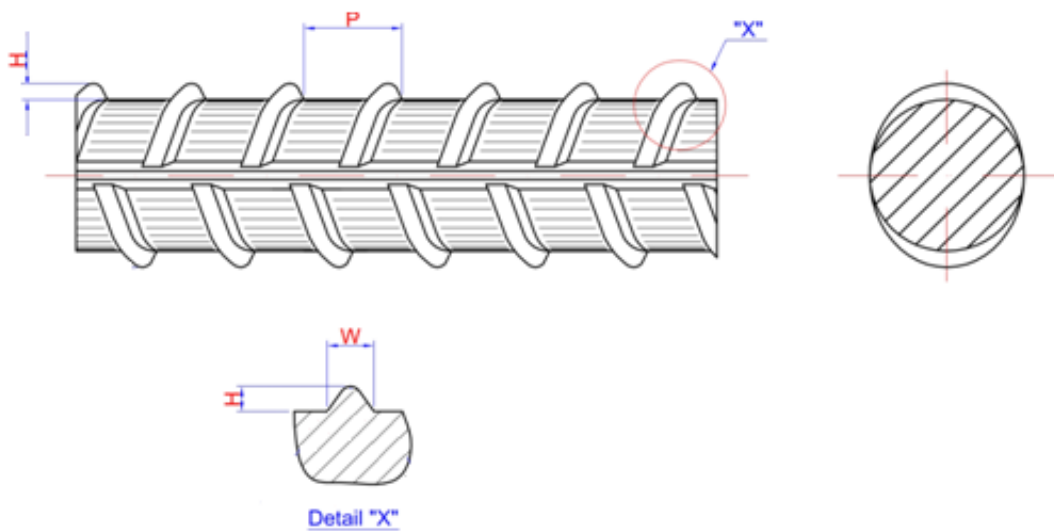
a. Sirip/ulir bambu



Keterangan gambar:

- H : tinggi sirip/ulir
- P : jarak sirip/ulir melintang
- W : lebar sirip/ulir membujur
- T : Gap/rib

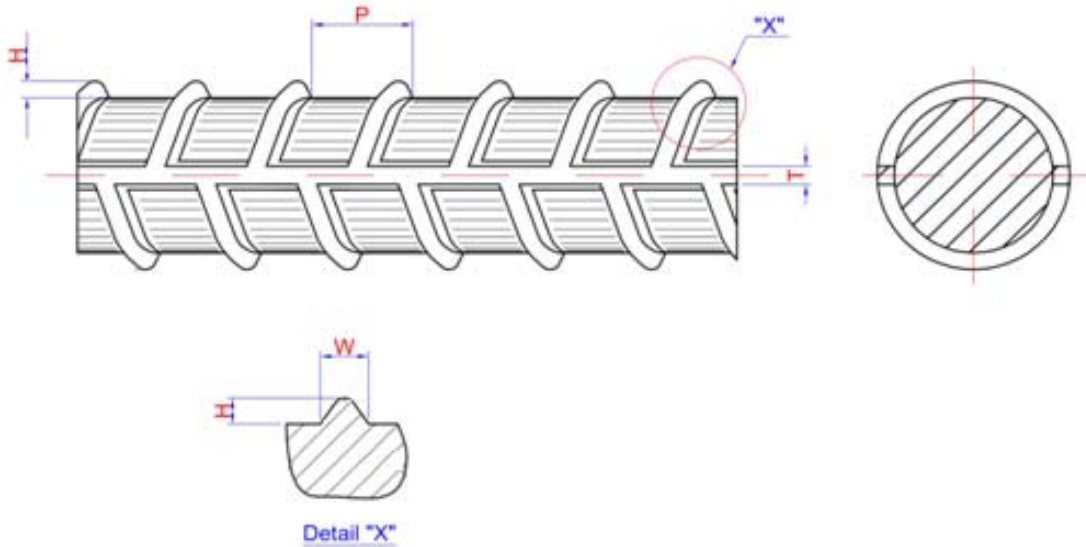
b. Sirip/ulir curam



Keterangan gambar:

- H : tinggi sirip/ulir
- P : jarak sirip/ulir melintang
- W : lebar sirip/ulir membujur

c. Sirip/ulir tulang ikan



Keterangan gambar:

- H : tinggi sirip/ulir
- P : jarak sirip/ulir melintang
- W : lebar sirip/ulir membujur
- T : Gap/rib

Gambar 2 - Jenis baja tulangan beton sirip/ulir

6.3.3 Panjang

Panjang baja tulangan beton ditetapkan 10 m dan 12 m.

6.3.4 Toleransi panjang

Toleransi panjang baja tulangan beton ditetapkan minimum 0 mm (0 mm), maksimum plus 70 mm (maksimum + 70 mm).

6.4 Toleransi berat per batang

Toleransi berat per batang baja tulangan beton sirip/ulir ditetapkan seperti tercantum dalam Tabel 5.

Tabel 5 - Toleransi berat per batang BjTS

Diameter nominal (mm)	Toleransi (%)
6 ≤ d ≤ 8	± 7
10 ≤ d ≤ 14	± 6
16 ≤ d ≤ 29	± 5
d > 29	± 4

CATATAN:
 Toleransi berat untuk baja tulangan beton sirip = $\frac{\text{berat}_{\text{nominal}} - \text{berat}_{\text{aktual}}}{\text{berat}_{\text{nominal}}} \times 100\%$

6.5 Sifat mekanis

Sifat mekanis baja tulangan beton ditetapkan seperti tercantum pada Tabel 6.

Tabel 6 – Sifat mekanis

Kelas baja tulangan	Uji tarik			Uji lengkung		Rasio TS/YS (Hasil Uji)
	Kuat luluh/leleh (YS)	kuat tarik (TS)	Regangan dalam 200 mm, Min.	sudut lengkung	diameter pelengkung	
	MPa	MPa	%		mm	
BjTP 280	Min. 280 Maks. 405	Min. 350	11 ($d \leq 10$ mm)	180°	3,5d ($d \leq 16$ mm)	-
			12 ($d \geq 12$ mm)	180°	5d ($d \geq 19$ mm)	
BjTS 280	Min. 280 Maks. 405	Min. 350	11 ($d \leq 10$ mm)	180°	3,5d ($d \leq 16$ mm)	Min. 1,25
			12 ($d \geq 13$ mm)	180°	5d ($d \geq 19$ mm)	
BjTS 420A	Min. 420 Maks. 545	Min. 525	9 ($d \leq 19$ mm)	180°	3,5d ($d \leq 16$ mm)	Min. 1,25
			8 ($22 \leq d \leq 25$ mm)	180°	5d ($19 \leq d \leq 25$ mm)	
			7 ($d \geq 29$ mm)	180°	7d ($29 \leq d \leq 36$ mm)	
90°	9d ($d > 36$ mm)					
BjTS 420B	Min. 420 Maks. 545	Min. 525	14 ($d \leq 19$ mm)	180°	3,5d ($d \leq 16$ mm)	Min. 1,25
			12 ($22 \leq d \leq 36$ mm)	180°	5d ($19 \leq d \leq 25$ mm)	
			10 ($d > 36$ mm)	180°	7d ($29 \leq d \leq 36$ mm)	
90°	9d ($d > 36$ mm)					
BjTS 520	Min. 520 Maks. 645	Min. 650	7 ($d \leq 25$ mm)	180°	5d ($d \leq 25$ mm)	Min. 1,25
			6 ($d \geq 29$ mm)	180°	7d ($29 \leq d \leq 36$ mm)	
				90°	9d ($d > 36$ mm)	
BjTS 550	Min. 550 Maks. 675	Min. 687,5	7 ($d \leq 25$ mm)	180°	5d ($d \leq 25$ mm)	Min. 1,25
			6 ($d \geq 29$ mm)	180°	7d ($29 \leq d \leq 36$ mm)	
				90°	9d ($d > 36$ mm)	
BjTS 700	Min. 700 Maks. 825	Min. 805	7 ($d \leq 25$ mm)	180°	5d ($d \leq 25$ mm)	Min. 1,15
			6 ($d \geq 29$ mm)	180°	7d ($29 \leq d \leq 36$ mm)	
				90°	9d ($d > 36$ mm)	

Keterangan:

- d adalah diameter nominal baja tulangan beton
- hasil uji lengkung tidak boleh menunjukkan retak pada sisi luar lengkungan benda uji lengkung

7 Cara pengambilan contoh

7.1 Pengambilan contoh dilakukan oleh petugas yang berwenang.

7.2 Petugas pengambil contoh harus diberi keleluasaan oleh pelaku usaha untuk melakukan tugasnya.

7.3 Pengambilan contoh dilakukan secara acak (random) pada kelompok nomor leburan.

7.4 Jumlah contoh uji

7.4.1 Setiap kelompok yang terdiri dari satu nomor leburan dan ukuran yang sama diambil 1 (satu) contoh uji dari bagian tengah batang dan tidak boleh dipotong dengan cara panas.

7.4.2 Untuk kelompok yang terdiri dari nomor leburan yang berbeda dari satu ukuran dan satu kelas baja yang sama, sampai dengan 25 (dua puluh lima) ton diambil 1 (satu) contoh uji, selebihnya berdasarkan kelipatannya.

7.4.3 Contoh untuk uji sifat mekanis diambil sesuai dengan kebutuhan masing-masing, maksimum 1,5 meter.

8 Cara uji

8.1 Uji sifat tampak

Uji sifat tampak dilakukan secara visual tanpa bantuan alat untuk memeriksa adanya cacat-cacat seperti pada pasal 6.1.

8.2 Uji ukuran, berat dan bentuk

8.2.1 Baja tulangan beton polos

8.2.1.1 Pengukuran diameter dilakukan pada 3 (tiga) tempat yang berbeda dalam 1 (satu) contoh uji dan dihitung nilai rata-ratanya.

8.2.1.2 Pengukuran kebundaran diukur pada satu tempat untuk menentukan diameter minimum dan maksimum.

8.2.2 Baja tulangan beton sirip/ulir

Baja tulangan beton sirip/ulir diukur jarak sirip/ulir, tinggi sirip/ulir, lebar sirip/ulir membujur, sudut sirip/ulir dan berat.

8.2.2.1 Jarak sirip/ulir melintang

Pengukuran jarak sirip/ulir dilakukan dengan cara mengukur 10 (sepuluh) jarak sirip/ulir yang berderet kemudian dihitung nilai rata-ratanya.

8.2.2.2 Tinggi sirip/ulir melintang

Pengukuran tinggi sirip/ulir dilakukan terhadap 3 (tiga) buah sirip/ulir dan dihitung nilai rata-ratanya.

8.2.2.3 Lebar sirip/ulir membujur

Pengukuran terhadap lebar sirip/ulir membujur dilakukan pada dua sisi masing-masing 3 (tiga) titik pengukuran pada sirip membujur kemudian dihitung nilai rata-ratanya.

8.2.2.4 Sudut sirip/ulir melintang

Pengukuran sudut sirip/ulir melintang dilakukan dengan membuat gambar yang diperoleh dengan cara mengelindingkan potongan uji di atas permukaan lempengan lilin atau kertas, kemudian dilakukan pengukuran sudut sirip pada gambar lempengan tersebut.

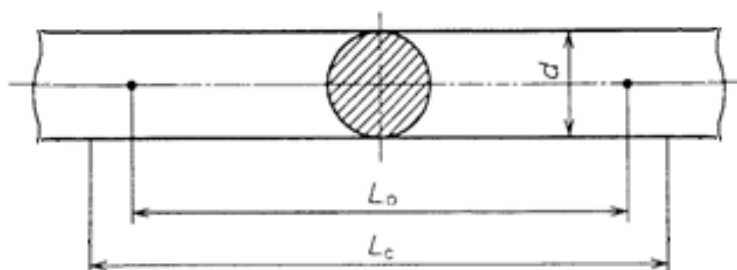
8.2.2.5 Berat

Pengukuran berat dilakukan dengan cara penimbangan.

8.3 Uji sifat mekanis

8.3.1 Benda uji

8.3.1.1 Benda uji tarik harus lurus dan utuh/tidak boleh dibubut dengan tujuan untuk memperkecil diameter. Bentuk potongan benda uji tarik seperti dtunjukkan pada Gambar 3.



keterangan gambar:

Diameter nominal d	Panjang pengukuran (<i>gauge length</i>) L_o	Panjang bebas antar grip L_c
Diameter baja tulangan beton	200 mm	Min. 225 mm

Gambar 3 – Benda uji tarik baja tulangan beton

8.3.1.2 Benda uji lengkung harus lurus dan utuh/tidak boleh dibubut dengan tujuan untuk memperkecil diameter. Panjang benda uji lengkung tidak kurang dari 150 mm.

8.3.2 Jumlah benda uji

Uji tarik dan lengkung dilakukan masing-masing 1 (satu) kali pengujian dari masing-masing potongan contoh uji.

8.3.3 Pelaksanaan uji

8.3.3.1 Uji tarik

Uji tarik dilakukan sesuai SNI 8389. Untuk menghitung kuat luluh dan kuat tarik baja tulangan beton polos dan sirip/ulir digunakan nilai luas penampang yang dihitung dari diameter nominal contoh uji.

Nilai kuat luluh/leleh ditentukan dengan salah satu dari metode berikut:

- Jika baja tulangan beton mempunyai titik luluh/leleh yang jelas, nilai kuat luluh/leleh ditentukan dengan turunnya atau berhentinya bacaan dari mesin uji tarik
- Jika baja tulangan beton tidak mempunyai titik luluh/leleh yang jelas, nilai kuat luluh/leleh ditentukan dengan metode offset 0,2 %.

8.3.3.2 Uji lengkung

Uji lengkung dilakukan sesuai SNI 0410.

9 Syarat lulus uji

9.1 Kelompok dinyatakan lulus uji apabila contoh yang diambil dari kelompok tersebut memenuhi pasal 6 dan pasal 10.1.

9.2 Apabila sebagian syarat-syarat tidak dipenuhi, dapat dilakukan uji ulang dengan contoh uji sebanyak 2 (dua) kali jumlah contoh uji yang pertama yang berasal dari kelompok yang sama.

9.3 Apabila hasil kedua uji ulang semua syarat-syarat terpenuhi, kelompok dinyatakan lulus uji. Kelompok dinyatakan tidak lulus uji kalau salah satu syarat pada uji ulang tidak dipenuhi.

10 Syarat Penandaan

10.1 Setiap batang baja tulangan beton harus diberi tanda (*marking*) dengan huruf timbul (*emboss*) yang menunjukkan merek pabrik pembuat dan ukuran diameter nominal.

10.2 Setiap batang baja tulangan beton sesuai dengan standar harus diberi tanda pada ujung-ujung penampangnya dengan warna yang tidak mudah hilang sesuai dengan kelas baja seperti pada Tabel 7.

10.3 Setiap kemasan harus diberi label dengan mencantumkan:

- Nama dan merek dari pabrik pembuat
- Ukuran (diameter dan panjang)
- Kelas baja
- Nomor leburan (*No. Heat*)
- Tanggal, bulan dan tahun produksi

Tabel 7 - Tabel untuk tanda kelas baja tulangan beton

Kelas baja		Warna
BjTP 280	BjTS 280	Hitam
-	BjTS 420A	Kuning
	BjTS 420B	Merah
	BjTS 520	Hijau
	BjTS 550	Putih
	BjTS 700	Biru

11 Cara pengemasan

11.1 Baja tulangan beton dalam satu kemasan terdiri dari ukuran, jenis, dan kelas baja yang sama.

11.2 Kemasan baja tulangan beton bisa lurus atau ditekuk harus diikat secara kuat, rapih, dan kokoh.

Bibliografi

JIS G 3112 -2010, *Steel bars for concrete reinforcement*

JIS G 3191-2012, *Dimensions, mass and permissible variations of hot rolled steel bars and bar in coil*

ASTM A615/A615M – 07, *Standard specification for deformed and plain carbon steel bars for concrete reinforcement*

ASTM A 706/A 706 M, *Standard specification for low – alloy steel deformed bars for concrete reinforcement*

.

“Hak cipta Badan Standardisasi Nasional, copy standar ini dibuat untuk Komite Teknis 77-01 : Logam, baja dan produk baja dan tidak untuk dikomersialkan”

Informasi pendukung terkait perumus standar

[1] Komtek/SubKomtek perumus SNI

Komite Teknis 77-01, *Komite Teknis Logam, baja, dan produk baja*

[2] Susunan keanggotaan Komtek perumus SNI

Ketua : Doddy Rahadi
Sekretaris : Ari Uliana
Anggota : 1. Immanuel T.H.S
2. Flory Daryanti
3. Winarto
4. Asep Lukman
5. Bambang Irawan
6. Roslina
7. Basso Datu Makahanap
8. Abu Bakar
9. Iwan Pandji
10. Pramudya Sunu
11. Deni Ferdian

[3] Konseptor rancangan SNI

1. Asosiasi Industri Besi dan Baja Indonesia / *Indonesian Iron & Steel Industry Association* (IISIA)
2. Puslitbang Perumahan dan Permukiman Kementerian PU-PERA

[4] Sekretariat pengelola Komtek perumus SNI

Pusat Standardisasi, Badan Penelitian dan Pengembangan Industri, Kementerian Perindustrian